



Maks varmekapasitet  
Inntil 9 kW

**A+++**



# Råtassen 4.0

Vår beste noensinne

Kraftig varmekapasitet og lavt strømforbruk,  
selv ved ekstremt lave utetemperaturer

## Varmeytelse ASHH14KHCBN

÷ 15 °C	7 100 Watt
÷ 25 °C	5 400 Watt
÷ 30 °C	4 430 Watt

**GENERAL**  
Aircondition & Varmepumper





Innedel

Høyde: 295 mm

Dybde: 270 mm

Bredde: 940 mm

OPPRETHOLDER:

Nominell varmekapasitet = < +25°C

God varmekapasitet = < +30°C

**GENERAL**  
BRUKSTESTET FOR

**-35°C**

Maks varmekapasitet  
**Inntil 9 kW**

**A+++**

## Råtassen 4.0

Kraftig varmekapasitet og lavt strømforbruk – selv ved ekstremt lave utetemperaturer

### Vår toppmodell!

Råtassen 4 leverer opptil 9000 watt varme, optimal for norske vintre, uten høye strømknaster og har en topp A+++ energirangering.

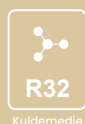
Et annet pluss er at oppvarmingen tar kort tid, og temperaturen holder seg jevnere i større rom sammenlignet med svakere modeller. I tillegg til sine gode varmefunksjoner og energieffektivitet kommer Råtassen med flere gode egenskaper, som smarte styringsmuligheter gjennom app og avanserte funksjoner som blant annet fjerner støv og pollen. Morgendagens varmepumpe er her.



## Hvorfor velge Råtassen 4.0

- ✓ Høy varmekapasitet ned til +30°C.
- ✓ Imponerende årsvarmefaktor på 5,3 (SCOP).
- ✓ Stillegående, kun 19 dB(A) i stillemodus på modell 09 og 12.
- ✓ Plasmafilter som filtrerer ut støv og pollen – Bra for de med astma!
- ✓ Dobbeltfunksjon: varmepumpe og aircondition.
- ✓ Spar energi med bevegelses-sensor og økomodus.
- ✓ Selvstarter etter strømbrudd.

**GENERAL**  
Aircondition & Varmepumper





Vår nordiske serie sikrer deg en varm velkomst hver gang du trer inn i din bolig. Med smart WiFi-styring og avansert teknologi, holder den huset varmt – du kontrollerer enkelt varmepumpen fra sofa-kroken eller på farten, direkte fra mobilen. Du får pålitelig og energieffektiv oppvarming – perfekt for en lang, norsk vinter.



#### KRAFTMODUS

Funksjonen "Powerful heating" holder hjemmet ditt varmt selv når det er skikkelig kaldt ute. Du er sikret ekstra varme når det trengs.



#### WIFI

Kontroller varmepumpen din via Wi-Fi. En av de mest avanserte løsninger for fjernstyring – alt gjennom General sin Airstage mobilapp.



#### AUTO-OMSTART

Ved strøbrudd starter varmepumpen opp automatisk slik at du alltid holder varmen



#### VIFTEHASTIGHET

Lar deg justere viften i seks ulike hastigheter. Velg en mild bris eller kraftig varme etter behov.



#### ØKOMODUS - VARMEJUSTERING

Varmepumpen fordeler varmen i høyden for å gjøre romtemperaturen mest mulig jevn i alle områder.



#### UKESTIMER

Bestem på forhånd hvordan du ønsker å varme eller kjøle din bolig, på en enkel og effektiv måte.



#### PLASMAFILTER

Inneluften renses ved hjelp av et elektrostatisk plasmafilter. Det fjerner pollen, støv og andre små partikler.



#### 10 GRADER BORTEKNAPP

Sett pumpen til å opprettholde en minimumstemperatur når du forlater huset eller hytta.



#### STILLE DRIFTSMODUS

Det er mulig å aktivere modus som senker db-nivå på utedel.

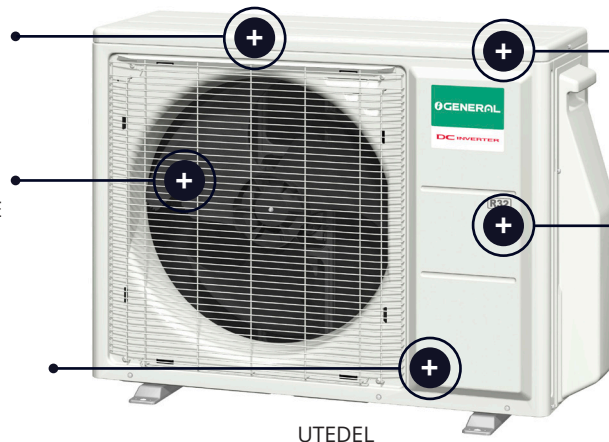
# RÅTASSEN 4.0

KRAFTIG VARMEKAPASITET OG LAVT STRØMFORBRUK  
- SELV VED EKSTREMT LAVE UTETEMPERATURER.

ANTIFROST-TEKNOLOGI  
ALLE DELER ER DESIGNET FOR  
Å MOTVIRKE ISDANNELSER PÅ  
UTEDELEN

GODT MED ROM TIL MASKINDELER  
FORHINDRER KONTAKT MELLOM DE  
ULIKE KOMPONENTENE SELV VED  
FROST

INTELLIGENT FORVARMING AV  
KOMPRESSOR SIKRER STABIL DRIFT  
UNDER EKSTREMT LAVE  
TEMPERATURER



TEKNOLOGI MED HØY  
YTEEVNE STOR OG EFFEKTIV  
VARMEVEKSLER

DC DOBBEL, ROTERENDE  
KOMPRESSOR MED HØY YTELSE

UTEDEL

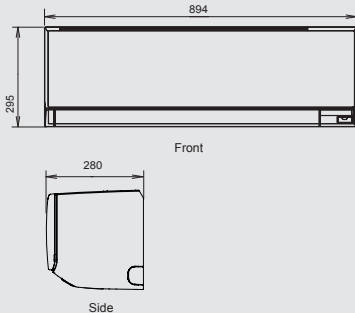
INNEDEL			ASHH09KHCBN	ASHH12KHCBN	ASHH14KHCBN
Kjølekapasitet	Nom. (min-maks)	kW	2,5 (0,7 - 4,7)	3,5 (0,7 - 5,1)	4,2 (0,8 - 5,9)
Varmekapasitet	Nom. (min-maks)	kW	3,2 (0,7 - 7,7)	4 (0,7 - 8,4)	5,4 (0,8 - 9,0)
SEER/SCOP Kjøling/Oppvarming		Faktor	10,9/5,3	10,6/5,3	9,9/5,3
Lydtrykknivå	Oppvarming	S/L/M/H	19/32/34/36/40/44	19/32/34/36/40/44	23/34/36/39/42/46
Luftmengde	Stille/Lav/Middels-Lav/Middels/Middels-Høy/Høy	m³/h	290/580/640/690/800/900	290/580/640/690/800/900	390/640/710/780/860/940
Varmekapasitet ved -5 / -15 / -25 / -30 °C		kW	6,04/4,9/4,0/3,24	7,44/6,1/4,6/3,83	8,18/7,1/5,4/4,43
Effektforbruk	Kjøling/Oppvarming	kW	0,11 / 2,15	0,12 / 1,30	0,13 / 2,58
Strømforbruk	Nom. (maks)	A	2,5 (9,5)	3,4 (12,5)	5,0 (15,5)

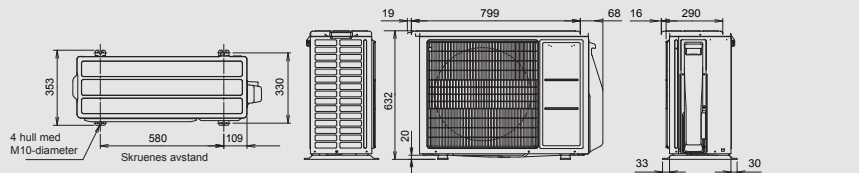
UTEDEL		AOHH09KHCBN	AOHH12KHCBN	AOHH14KHCBN
Dimensjoner (Høyde x bredde x dybde)		632x799x290	716x820x315	716x820x315
Lydtrykknivå	dB(A)	44	49	49

## DIMENSJON

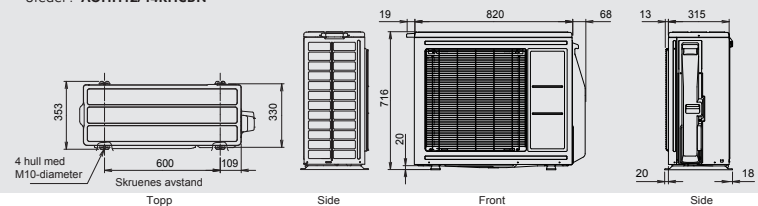
Inneidel: ASHH09/12/14KHCBN



Uteidel: AOHH09KHCBN



Uteidel: AOHH12/14KHCBN



(Måler i mm)

Vi tar forbehold om trykkfeil og tekniske feil/avvik.

\*Lyd-data er målt i et lydrom hos produsent. Målinger i andre miljøer kan derfor avvike fra dette. Leverandøren inntar derfor ikke for disse eksakte måleresultater, med mindre avviket er betydelig og målt i tilsvarende kliniske miljø.



ISO 9001  
Certified number 09 130 89294  
Fujitsu General (Thailand) Co., Ltd.

ISO 14001  
Certified number 09 124 8245  
Fujitsu General (Shanghai) Co., Ltd.

ISO 9001  
Certified number 09 130 79269  
Fujitsu General (Shanghai) Co., Ltd.

ISO 14001  
Certified number 09 1246102  
Fujitsu General (Shanghai) Co., Ltd.

**FUJITSU GENERAL LIMITED**

Varmepumpe-forhandlere se: [www.general.no](http://www.general.no)